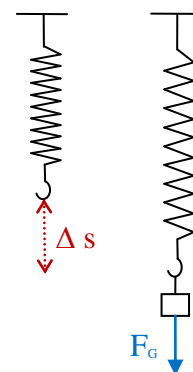


Physik-Übung * Jahrgangsstufe 8 * Herleitung einer Formel für die Spannenergie

A. Hookesches Gesetz

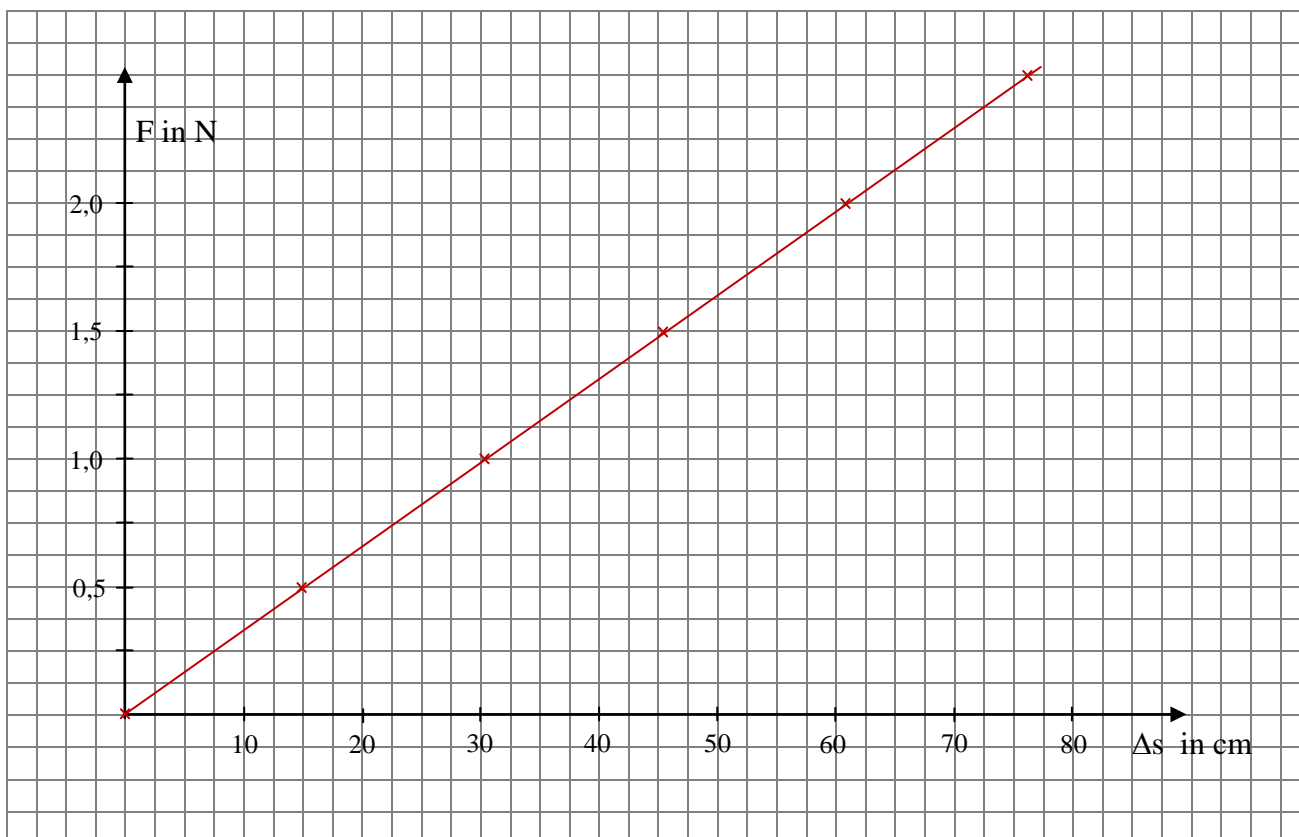
Die Dehnung Δs einer Feder hängt ab von der Kraft F , mit der an der Feder gezogen wird.

Untersuche den Zusammenhang zwischen der Kraft F und der Dehnung Δs , indem du Gewichtstücke der Masse $m_1 = 50\text{g}$, $m_2 = 100\text{g}$, $m_3 = 150\text{g}$, ... an die Feder hängst.



Masse in g	0	50	100	150	200	250	
Gewichtskraft F_G in N	0	0,50	1,0	1,5	2,0	2,5	
Dehnung Δs in cm	0	15,0	30,5	45,5	61,0	76,5	
$\frac{F}{\Delta s}$ in $\frac{\text{N}}{\text{m}}$	-	3,3	3,3	3,3	3,3	3,3	

Zeichne sauber ein $\Delta s - F$ - Diagramm!



Formuliere nun das Hookesche Gesetz:

Die Konstante D heißt Federkonstante.

$$\frac{F}{\Delta s} = \text{konst.} = D \quad \text{also} \quad F = D \cdot \Delta s$$

B. Herleitung der Formel für die Spannenergie

Führe die folgenden Versuche mit einer Feder, einem Massestück von 50g, einem Meterstab und Stativmaterial durch.

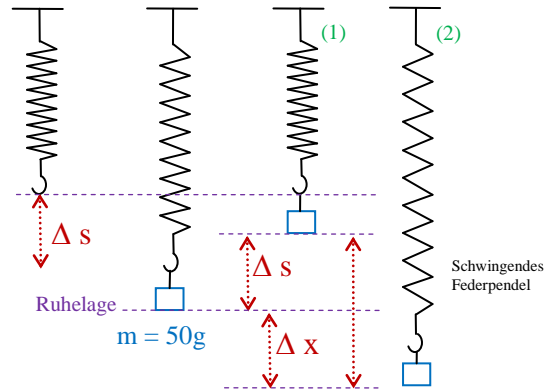
- a) Hänge die Masse an die Feder, miss die Dehnung Δs und ermittle daraus die Federhärte D der Feder.

Welcher Zusammenhang besteht nun zwischen D , Δs und $F = mg$

$$\boxed{m \cdot g = D \cdot \Delta s} \quad (*)$$

$$F = m \cdot g \quad \text{und} \quad F = D \cdot \Delta s \Rightarrow m \cdot g = D \cdot \Delta s$$

$$\text{Für } F = 0,50 \text{ N ergibt sich } \Delta s = 10 \text{ cm} \Rightarrow D = \frac{F}{\Delta s} = \frac{0,50 \text{ N}}{0,10 \text{ m}} = 5,0 \frac{\text{N}}{\text{m}}$$



- b) Hänge die Masse von 50g an die Feder, hebe dann aber die Masse so weit hoch, dass die Feder gerade ungespannt ist (1).

Wenn du nun die Masse loslässt, so beginnt sie über die Ruhelage hinaus zu schwingen.

Wie groß ist die Streckenlänge Δx von der Ruhelage bis zur tiefsten Stelle der Schwingung (2)?

$$\boxed{\Delta x = \Delta s}$$

$$(**) \quad \Delta x \approx 10 \text{ cm}$$

(wegen Reibungsverlusten ist Δx etwas kleiner als Δs)

- c) Während der Schwingung des Federpendels werden ständig Lageenergie, kinetische Energie und Spannenergie ineinander umgewandelt.

Lege ein Niveau fest, auf dem die Lageenergie gerade Null sein soll. Welche Energieformen besitzt dann das Federpendel, wenn sich die Masse ganz oben bzw. ganz unten befindet?

Zeige nun mit Hilfe der Gleichungen (*) und (**), dass die Spannenergie bei einer Dehnung

von $s = 2 \cdot \Delta s$ den Wert E_{Spann} (bei der Dehnung s) = ... = $\frac{1}{2} \cdot D \cdot s^2$ besitzt.

$E_{\text{pot}} = 0$ an der tiefsten Stelle;

$$E_{\text{unten}} = E_{\text{oben}} \Rightarrow E_{\text{spann,unten}} = E_{\text{pot,oben}} \Rightarrow E_{\text{spann}} \text{ (bei Dehnung } s = 2 \cdot \Delta s) = m \cdot g \cdot 2 \cdot \Delta s \Rightarrow$$

wegen $m \cdot g = D \cdot \Delta s$ gilt

$$E_{\text{spann}} \text{ (bei } s = 2 \cdot \Delta s) = m \cdot g \cdot 2 \cdot \Delta s = D \cdot \Delta s \cdot 2 \cdot \Delta s = D \cdot \frac{1}{2} \cdot 2 \cdot \Delta s \cdot 2 \cdot \Delta s = D \cdot \frac{1}{2} \cdot s \cdot s = \frac{1}{2} \cdot D \cdot s^2$$

Wird also eine Feder um s gespannt, so steckt in ihr die Spannenergie $E_{\text{spann}} = \frac{1}{2} \cdot D \cdot s^2$

Es gilt also für die Spannenergie einer Feder der Federhärte D bei einer Dehnung um s folgende Formel:

Hinweis:

Die Formel gilt auch, wenn die Feder um s gestaucht wird.

$$\boxed{E_{\text{Spann}} = \frac{1}{2} \cdot D \cdot s^2}$$

C. Versuche zur Überprüfung der Formel für die Spannenergie

Versuch 1)

Der Versuch hat gezeigt, dass $\Delta x = \Delta s$ gilt.

Wenn man nun das an der Feder hängende Gewicht der Masse 50g um insgesamt weitere $2 \cdot \Delta x = 2 \cdot \Delta s$ nach unten zieht und dann loslässt, so wird das Gewichtsstück nach oben geschleudert (3).

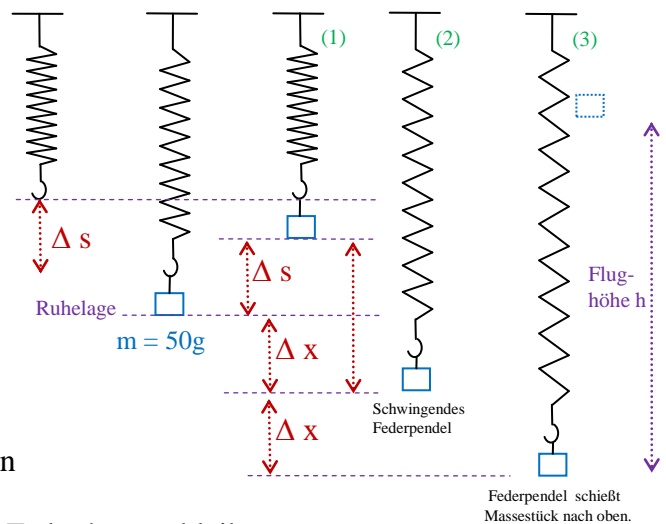
Berechne die zu erwartende Flughöhe h .

Führe den Versuch aber nicht selbst durch sondern überlasse das deinem Physiklehrer.

Damit das Massestück nicht an der Halterung der Feder hängenbleibt,

wird der Lehrer das Massestück über einen längeren Faden an der Feder befestigen.

Erwartest du, dass das Massestück genau deine berechnete Flughöhe erreicht bzw. höher oder weniger hoch fliegt?



$$E_{\text{ganz unten}} = E_{\text{ganz oben}} \Rightarrow E_{\text{spann}} (\text{bei } s = \Delta s + 2 \cdot \Delta x) = E_{\text{pot}} (\text{bei } h) \Rightarrow$$

$$E_{\text{spann}} (\text{bei } s = 3 \cdot \Delta s) = E_{\text{pot}} (\text{bei } h) \Rightarrow \frac{1}{2} \cdot D \cdot (3 \cdot \Delta s)^2 = m \cdot g \cdot h \Rightarrow$$

Wegen $m \cdot g = D \cdot \Delta s$ folgt

$$\frac{1}{2} \cdot D \cdot (3 \cdot \Delta s)^2 = D \cdot \Delta s \cdot h \Rightarrow \frac{1}{2} \cdot D \cdot 9 \cdot \Delta s^2 = D \cdot \Delta s \cdot h \Rightarrow \frac{9}{2} \cdot D \cdot \Delta s \cdot \Delta s = D \cdot \Delta s \cdot h \Rightarrow$$

$$\frac{9}{2} \cdot \Delta s = h \Rightarrow h = 4,5 \cdot \Delta s$$

$$\text{Mit } \Delta s = 10 \text{ cm} \Rightarrow s = 3 \cdot 10 \text{ cm} = 30 \text{ cm} \text{ und } h = 4,5 \cdot 10 \text{ cm} = 45 \text{ cm}$$

Versuch 2)

Mit der Feder soll nun eine Stahlkugel der Masse $m = \dots$ hochgeschossen werden; die Flughöhe soll dabei $h = \dots$ betragen.

Berechne allgemein mit den Buchstaben m und h , wie weit man dafür die Feder dehnen muss.

Lass dir jetzt vom Lehrer die Daten Werte für die Masse m und die Flughöhe h geben und berechne damit die benötigte Dehnung s der Feder.

Dein Physiklehrer führt nun den Versuch durch. Hat deine Berechnung gestimmt?

$$E_{\text{ganz unten}} = E_{\text{ganz oben}} \Rightarrow E_{\text{spann}} (\text{bei } s) = E_{\text{pot}} (\text{bei } h) \Rightarrow \frac{1}{2} \cdot D \cdot s^2 = m \cdot g \cdot h \Rightarrow$$

$$D \cdot s^2 = 2 \cdot m \cdot g \cdot h \Rightarrow s^2 = \frac{2 \cdot m \cdot g \cdot h}{D} \Rightarrow s = \sqrt{\frac{2 \cdot m \cdot g \cdot h}{D}}$$

Mit z.B. $m = 14,5 \text{ g}$ und $h = 1,50 \text{ m}$ muss gelten

$$s^2 = \frac{2 \cdot 0,0145 \text{ kg} \cdot 9,8 \frac{\text{m}}{\text{s}^2} \cdot 1,50 \text{ m}}{5,0 \frac{\text{N}}{\text{m}}} = 0,08526 \dots \text{ m}^2 \Rightarrow s \approx 0,29 \text{ m}$$

Versuch 3) „Bungee-Sprung“

An einer weichen Feder der Federhärte $D = 3,0 \text{ N/m}$ ist eine Kugel der Masse $m = 64 \text{ g}$ an einem Faden der Länge ℓ befestigt.

Die Kugel wird hochgehoben (siehe Bild) und dann fallen gelassen. Versuche herauszufinden, in welcher Höhe h sich die Stahlfeder über dem Boden befinden muss, damit die Kugel gerade nicht am Boden aufschlägt.

Dazu musst du die Dehnung Δs der Stahlfeder bestimmen.

Nach dem Energieerhaltungssatz gilt:

$$E_{\text{oben}} = E_{\text{unten}} \Leftrightarrow m \cdot g \cdot (h + \ell) = \frac{1}{2} \cdot D \cdot \Delta s^2 \Leftrightarrow$$

$$(\text{mit } h = \Delta s + \ell) \quad m \cdot g \cdot (\Delta s + \ell + \ell) = \frac{1}{2} \cdot D \cdot \Delta s^2 \Leftrightarrow$$

$$\frac{2 \cdot m \cdot g}{D} \cdot (\Delta s + 2\ell) = \Delta s^2$$

Mit $D = 3,0 \text{ N/m}$ und $m = 0,064 \text{ kg}$ folgt damit

$$\frac{2 \cdot m \cdot g}{D} = \frac{2 \cdot 0,064 \text{ kg} \cdot 9,8 \frac{\text{m}}{\text{s}^2}}{3,0 \frac{\text{N}}{\text{m}}} = 0,4181 \dots \frac{\text{N}}{\text{m}} \approx 0,42 \text{ m}$$

$$42 \text{ cm} \cdot (\Delta s + 2\ell) = \Delta s^2 \Leftrightarrow 42 \text{ cm} \cdot \Delta s + 42 \text{ cm} \cdot 2\ell = \Delta s^2 \Leftrightarrow$$

$$42 \text{ cm} \cdot 2\ell = \Delta s^2 - 42 \text{ cm} \cdot \Delta s \Leftrightarrow 84 \text{ cm} \cdot \ell = \Delta s \cdot (\Delta s - 42 \text{ cm})$$

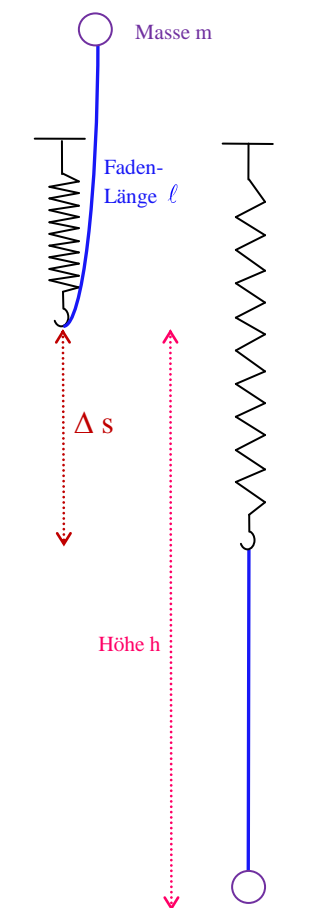
Finde nun mit dem Taschenrechner durch Probieren heraus, wie groß Δs und damit h für die drei angegebenen Werte von ℓ sein muss.

ℓ in cm	20	25	30
Δs in cm	67	71	75
h in cm	87	96	105

Führe nun den Versuch so durch, dass die Kugel nach deinen Berechnungen gerade nicht am Boden aufschlägt.

Führe die Berechnungen für eine andere (vom Lehrer gegebene) Feder, Kugelmasse und Fadenlänge erneut durch.

Überprüfe dann deine Berechnungen im Experiment.



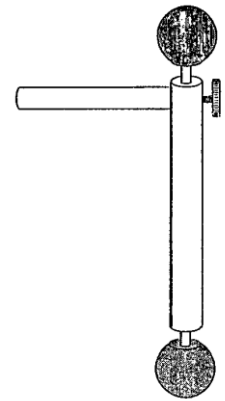
Versuch 4)

Im Internet findet man folgende Versuchsanleitung:

Das Wurfgerät von Leybold (33655) enthält eine sehr starke Feder. Miss die Länge s , die diese Feder gestaucht wird, wenn man die Feder mit einer Masse von 5,0 kg zusammenpresst.

Berechne daraus die Federhärte D dieser Feder.

Stauche nun ein weiteres Mal diese Feder mit dem Gewicht der 5,0 kg – Masse und arretiere den Bolzen mit der Schraube. Bestimme mit einer Waage die Masse der zum Wurfapparat gehörenden Kugel und stecke diese dann auf die Feder (siehe Bild!).



Berechne die Höhe h , welche die Kugel hochgeschleudert wird, wenn man die Arretierung des Bolzens löst. Führe nun den Versuch durch und überprüfe deine Rechnung.

Leider zeigt die Durchführung des Versuchs, dass die Kugel in Wirklichkeit weit weniger hochgeschleudert wird als berechnet! Kannst du den Grund finden?

Der Bolzen, dessen Masse die Masse der Kugel übertrifft, wird ebenfalls beschleunigt. Mehr als die Hälfte der Spannenergie wird schon dafür benötigt. Zudem sind die Reibungsverluste beim Lösen der Arretierung nicht ganz vernachlässigbar!