

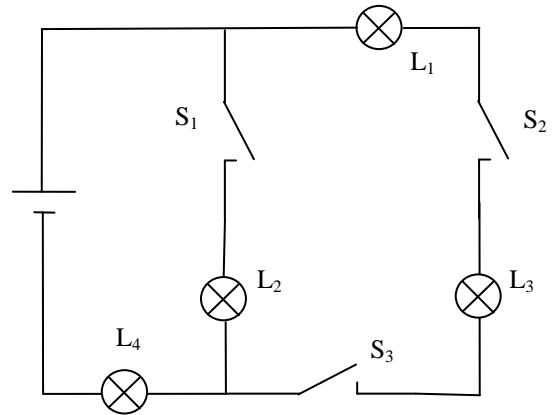
Physik * Jahrgangsstufe 7 * Kompliziertere Schaltungen



Überlege genau, welche Lampe jeweils leuchtet.
Kennzeichne auch die Helligkeit der Lampen geeignet.

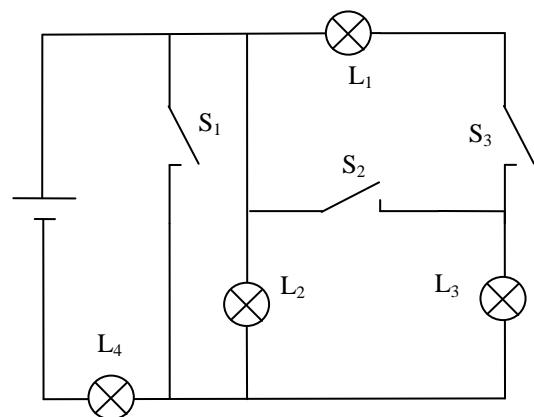
1.

S ₁	0	0	0	0	1	1	1	1
S ₂	0	0	1	1	0	0	1	1
S ₃	0	1	0	1	0	1	0	1
L ₁								
L ₂								
L ₃								
L ₄								



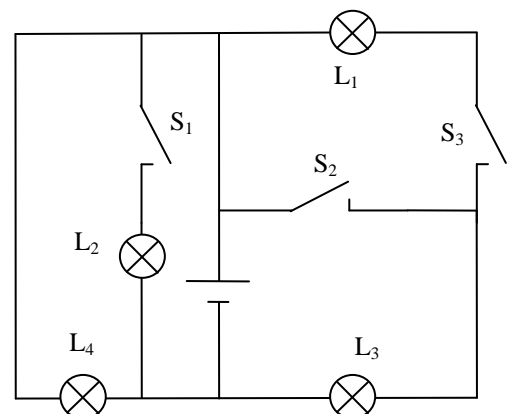
2.

S ₁	0	0	0	0	1	1	1	1
S ₂	0	0	1	1	0	0	1	1
S ₃	0	1	0	1	0	1	0	1
L ₁								
L ₂								
L ₃								
L ₄								



3.

S ₁	0	0	0	0	1	1	1	1
S ₂	0	0	1	1	0	0	1	1
S ₃	0	1	0	1	0	1	0	1
L ₁								
L ₂								
L ₃								
L ₄								

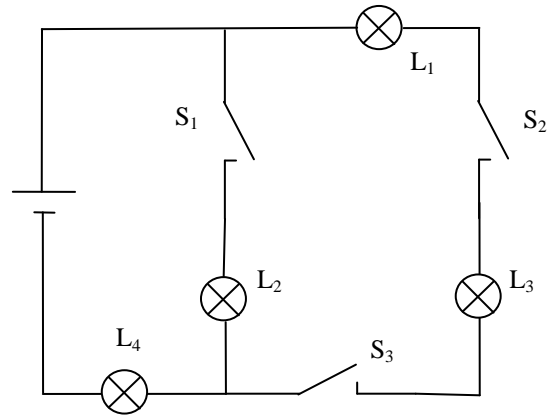


Physik * Jahrgangsstufe 7 * Kompliziertere Schaltungen * Lösungen



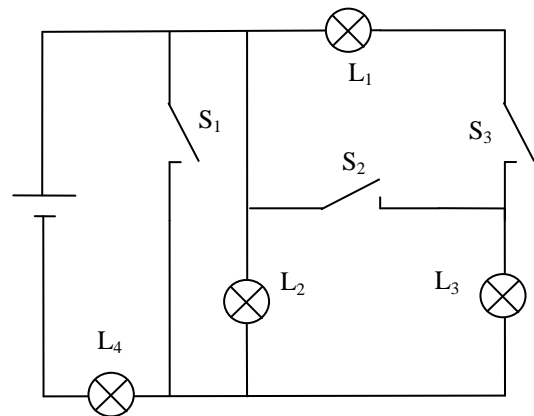
1.

S ₁	0	0	0	0	1	1	1	1
S ₂	0	0	1	1	0	0	1	1
S ₃	0	1	0	1	0	1	0	1
L ₁	0	0	0	1	0	0	0	1
L ₂	0	0	0	0	1	1	1	1*
L ₃	0	0	0	1	0	0	0	1
L ₄	0	0	0	1	1	1	1	1**



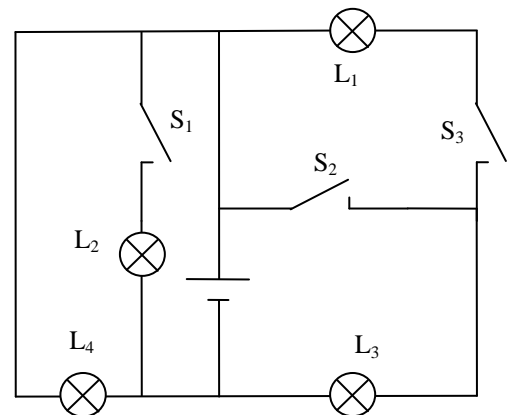
2.

S ₁	0	0	0	0	1	1	1	1
S ₂	0	0	1	1	0	0	1	1
S ₃	0	1	0	1	0	1	0	1
L ₁	0	1	0	0	0	0	0	0
L ₂	1	1*	1	1	0	0	0	0
L ₃	0	1	1	1	0	0	0	0
L ₄	1	1**	1*	1*	1	1	1	1



3.

S ₁	0	0	0	0	1	1	1	1
S ₂	0	0	1	1	0	0	1	1
S ₃	0	1	0	1	0	1	0	1
L ₁	0	1	0	0	0	1	0	0
L ₂	0	0	0	0	1	1*	1	1
L ₃	0	1	1	1	0	1	1	1
L ₄	1	1*	1	1	1	1*	1	1



Physik * Jahrgangsstufe 7 * Kompliziertere Schaltungen * Lösungen

1.

S ₁	0	0	0	0	1	1	1	1
S ₂	0	0	1	1	0	0	1	1
S ₃	0	1	0	1	0	1	0	1
L ₁	0	0	0	1	0	0	0	1
L ₂	0	0	0	0	1	1	1	1*
L ₃	0	0	0	1	0	0	0	1
L ₄	0	0	0	1	1	1	1	1**

2.

S ₁	0	0	0	0	1	1	1	1
S ₂	0	0	1	1	0	0	1	1
S ₃	0	1	0	1	0	1	0	1
L ₁	0	1	0	0	0	0	0	0
L ₂	1	1*	1	1	0	0	0	0
L ₃	0	1	1	1	0	0	0	0
L ₄	1	1**	1*	1*	1	1	1	1

3.

S ₁	0	0	0	0	1	1	1	1
S ₂	0	0	1	1	0	0	1	1
S ₃	0	1	0	1	0	1	0	1
L ₁	0	1	0	0	0	1	0	0
L ₂	0	0	0	0	1	1*	1	1
L ₃	0	1	1	1	0	1	1	1
L ₄	1	1*	1	1	1	1*	1	1



Physik * Jahrgangsstufe 7 * Kompliziertere Schaltungen * Lösungen

1.

S ₁	0	0	0	0	1	1	1	1
S ₂	0	0	1	1	0	0	1	1
S ₃	0	1	0	1	0	1	0	1
L ₁	0	0	0	1	0	0	0	1
L ₂	0	0	0	0	1	1	1	1*
L ₃	0	0	0	1	0	0	0	1
L ₄	0	0	0	1	1	1	1	1**

2.

S ₁	0	0	0	0	1	1	1	1
S ₂	0	0	1	1	0	0	1	1
S ₃	0	1	0	1	0	1	0	1
L ₁	0	1	0	0	0	0	0	0
L ₂	1	1*	1	1	0	0	0	0
L ₃	0	1	1	1	0	0	0	0
L ₄	1	1**	1*	1*	1	1	1	1

3.

S ₁	0	0	0	0	1	1	1	1
S ₂	0	0	1	1	0	0	1	1
S ₃	0	1	0	1	0	1	0	1
L ₁	0	1	0	0	0	1	0	0
L ₂	0	0	0	0	1	1*	1	1
L ₃	0	1	1	1	0	1	1	1
L ₄	1	1*	1	1	1	1*	1	1

