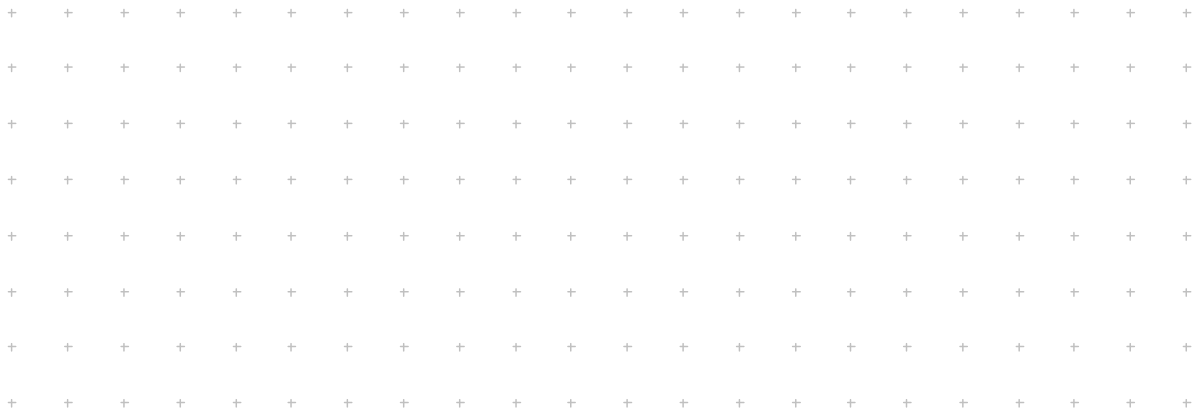
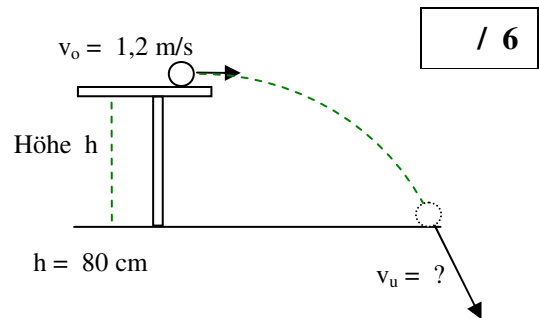


4. Ein PKW der Masse 1,3 Tonnen fährt mit einer Geschwindigkeit von 80 km/h.
Berechne die kinetische Energie des PKW in der Einheit Joule.

/ 4



5. Ein Ball der Masse $m = 80\text{g}$ rollt mit der Geschwindigkeit $v_0 = 1,2\text{ m/s}$ über die Tischkante.
Berechne die Geschwindigkeit v_u , mit welcher der Ball am Boden auftrifft!
(Vollständige Herleitung aus dem bekannten physikalischen Prinzip ist verlangt! Alle Reibungseffekte darfst du außer Acht lassen!)



/ 6

