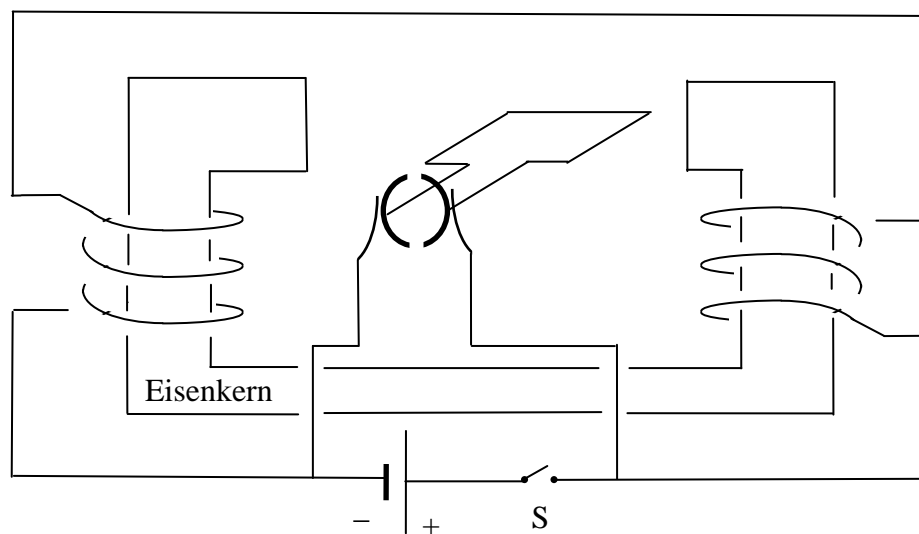
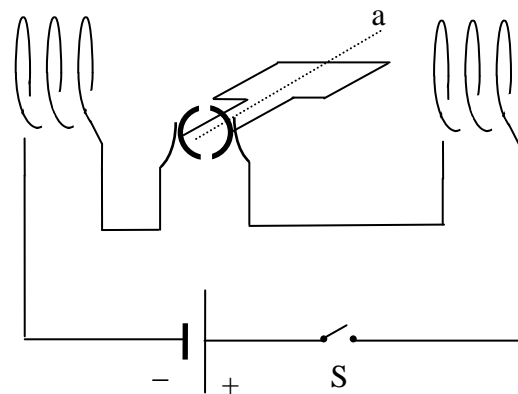


# Physik \* Jahrgangsstufe 9 \* Arbeitsblatt zum Elektromotor

1. Trage in die Zeichnung jeweils die Vektoren für den elektrischen Strom  $I$ , das Magnetfeld  $B$  und die Kraft  $F$  auf die Leiterschleife ein.  
 Rotiert die Leiterschleife im oder gegen den Uhrzeigersinn?



2. Bestimme die Drehrichtung des dargestellten Elektromotors mit Dreifach-T-Anker.  
 Welchen Vorteil hat dieser Elektromotor mit Dreifach-T-Anker gegenüber einem mit Zweifach-T-Anker.

