

2. Schulaufgabe aus der Physik * Klasse 9e * 12.06.2018 * Gruppe B

Musterlösung

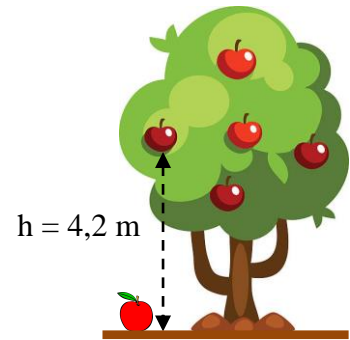
1. Ein Apfel fällt aus der Höhe 4,2 zu Boden.

Nach welcher Zeit und mit welcher Geschwindigkeit trifft der Apfel am Boden auf?

$$y(t) = 4,2\text{m} - \frac{1}{2} \cdot g \cdot t^2 \quad \text{und} \quad v(t) = -g \cdot t$$

$$y(t_{\text{Boden}}) = 0 \Leftrightarrow 4,2\text{m} = \frac{1}{2} \cdot g \cdot t^2 \Leftrightarrow t^2 = \frac{2 \cdot 4,2\text{m}}{9,8\text{m/s}^2} \Rightarrow$$

$$t = \sqrt{\frac{2 \cdot 4,2\text{m}}{9,8\text{m/s}^2}} = 0,93\text{s} \quad \text{und} \quad v(t_{\text{Boden}}) = -9,8 \frac{\text{m}}{\text{s}^2} \cdot 0,93\text{s} = -9,1 \frac{\text{m}}{\text{s}}$$



2. Atome und Moleküle

- a) Beschreibe den Aufbau eines Kohlenstoff C12 Atoms.

Wie unterscheiden sich das C12 und das C13 Atom?

- b) Trockeneis ist festes Kohlenstoffdioxid CO₂.

Wie viele Moleküle CO₂ befinden sich in 200g Trockeneis? [L = 6,02 · 10²³ pro Mol]

5 2,0 Bor	10,81 B	6 2,5 Kohlenstoff	12,01 C	7 3,0 Stickstoff	14,007 N	8 3,5 Sauerstoff	15,999 O	9 4,0 Fluor	18,998 F
13 1,5 Aluminium	26,98 Al	14 1,8 Silicium	28,09 Si	15 2,1 Phosphor	30,97 P	16 2,5 Schwefel	32,06 S	17 3,0 Chlor	35,45 Cl

- a) Das C12 Atom enthält im Atomkern 6 positiv geladene Protonen und 6 neutrale Neutronen. In der Atomhülle befinden sich 6 negativ geladene Elektronen.

Das C13 Atom enthält im Gegensatz zum C12 Atom im Kern 7 Neutronen.

(C12 und C13 sind so genannte Isotope des Kohlenstoffatoms.)

- b) Ein Mol CO₂ besitzt die Masse 1·12g + 2·16g = 44g

In 200g CO₂ befinden sich damit $\frac{200\text{g}}{44\text{g}} \cdot 6,02 \cdot 10^{23} = 2,7 \cdot 10^{24}$ Moleküle

3. Atome und Licht

- a) Was versteht man in der Physik unter der „Anregung“ eines Atoms?

Gib zwei Möglichkeiten an, wie man Atome anregen kann.

- b) Das Spektrum einer Glühlampe und einer Gasentladungsröhre unterscheiden sich wesentlich. Beschreibe diesen Unterschied.

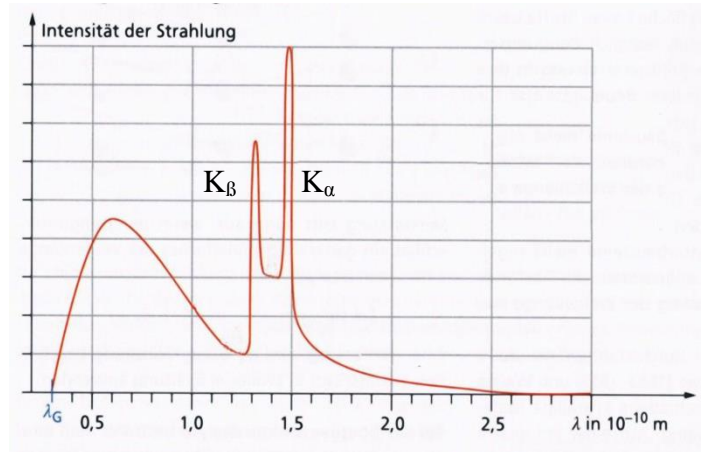
- a) Wird einem Atom Energie zugeführt und das Atom damit in ein höheres Energieniveau gebracht, so spricht man davon, dass das Atom angeregt wurde.

Die Anregung kann erfolgen durch

- (1) Zusammenstoß mit anderen Atomen (Erwärmen, thermische Anregung) oder
- (2) Zusammenstoß mit schnellen Elektronen (z.B. Gasentladungsröhre) oder
- (3) Zusammenstoß mit einem Photon (Lichtteilchen)

- b) Im Spektrum der Glühlampe kommen alle Farben (Wellenlängen) des sichtbaren Lichts vor (kontinuierliches Spektrum), im Spektrum der Gasentladungsröhre sind es nur wenige Wellenlängen, d.h. nur wenige „Spektrallinien“ zu sehen (diskretes Spektrum).

4. Das Bild zeigt das Spektrum einer Röntgenröhre mit den charakteristischen „Peaks“. Das Anodenmaterial der Röntgenröhre besteht aus Kupfer.



$$E(\lambda) \approx 1,25 \cdot 10^{-6} \text{ eV} \cdot \frac{\text{m}}{\lambda}$$

- a) Kennzeichne im Bild die K_α – und die K_β – Linie. Erkläre in Stichpunkten, wie die K_α – Linie entsteht.
- b) Berechne mit der angegebenen Formel die Energie der zu den Linien gehörenden Photonen in keV.

c) Skizziere ein Energie-Niveau-Schema des Kupfer-Atoms.

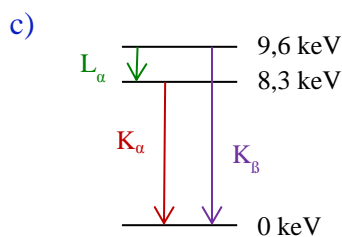
d) Das Spektrum der Röntgenröhre weist einen weiteren „Peak“ auf.

Welchen Namen bekommt dieser „Peak“ und wie groß ist die zugehörige Photonenenergie?

a) Ein schnelles Elektron schlägt aus der (untersten) K-Schale der Atomhülle ein Elektron heraus. Aus der L-Schale „hüpft“ ein Elektron in die entstandene „Lücke“ und gibt die dabei frei werdende Energie in Form eines sehr energiereichen Photons ab.

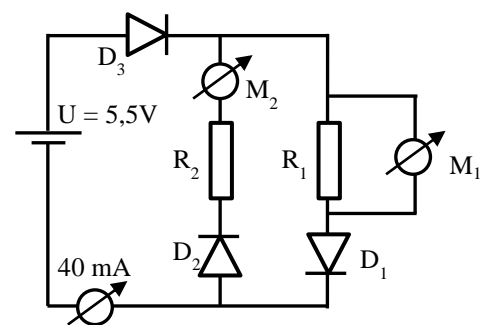
b) $\lambda_{K_\alpha} \approx 1,5 \cdot 10^{-10} \text{ m} \Rightarrow E(\lambda_{K_\alpha}) = 1,25 \cdot 10^{-6} \text{ eV} \cdot \frac{1 \text{ m}}{1,5 \cdot 10^{-10} \text{ m}} = 8333 \text{ eV} = 8,3 \text{ keV}$

$\lambda_{K_\beta} \approx 1,3 \cdot 10^{-10} \text{ m} \Rightarrow E(\lambda_{K_\beta}) = 1,25 \cdot 10^{-6} \text{ eV} \cdot \frac{1 \text{ m}}{1,3 \cdot 10^{-10} \text{ m}} = 9615 \text{ eV} = 9,6 \text{ keV}$



d) Der weitere „Peak“ gehört zur Energie $9,6 \text{ keV} - 8,3 \text{ keV} = 1,3 \text{ keV}$
 (Die entstandene „Lücke“ in der L-Schale wird von einem Elektron aus der M-Schale aufgefüllt.)
 Die zugehörige Linie sollte L_α heißen.

6. In der angegebenen Schaltung gilt:
 $R_1 = R_2$ und die drei Dioden sind vom gleichen Typ und haben jeweils die Schwellenspannung $0,75 \text{ V}$.



- a) Welche Werte zeigen das Voltmeter M_1 und das Amperemeter M_2 an?
- b) Berechne den Wert des Widerstands von R_1 !

a) Da die Diode D_2 in Sperrrichtung geschaltet ist, fließt durch M_2 kein Strom, d.h. M_2 zeigt 0 A an.
 Am Widerstand R_1 fällt die Spannung $5,5 \text{ V} - 0,75 \text{ V} - 0,75 \text{ V} = 4,0 \text{ V}$ ab.
 M_1 zeigt also $4,0 \text{ V}$ an.

b) $U_1 = R_1 \cdot I_1$ mit $U_1 = 3,0 \text{ V}$ und $I_1 = I = 40 \text{ mA} \Rightarrow$

$$R_1 = \frac{U_1}{I_1} = \frac{4,0 \text{ V}}{0,040 \text{ A}} = 100 \Omega$$