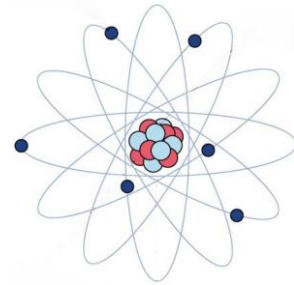


1. Kurzarbeit aus der Physik * Klasse 7e * 23.11.2011 * Gruppe A

Name: **Musterlösung**

1. Alle Gegenstände sind aus Atomen aufgebaut. Das Bild zeigt das Modell eines Atoms (genauer eines Kohlenstoffatoms). Beschreibe in Stichpunkten, wie ein Atom aufgebaut ist. Wie heißen die dabei wichtigen Teilchen und welche elektrische Ladung tragen sie.

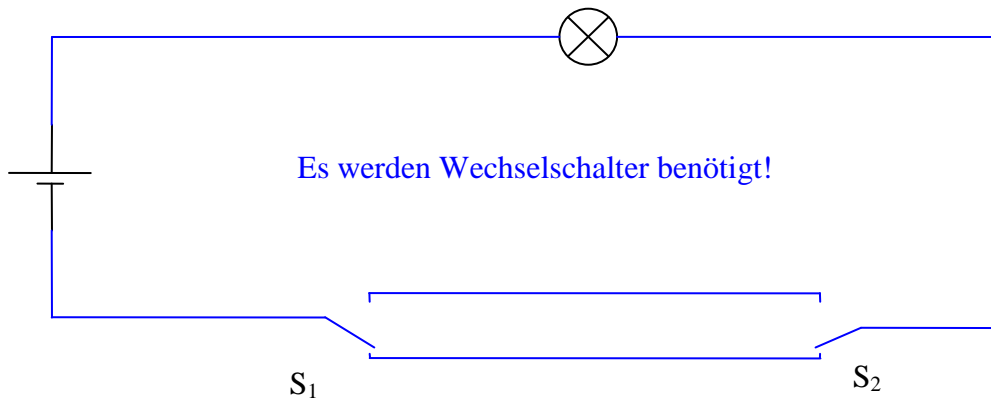


Atome haben einen sehr kleinen (schweren) Atomkern, der aus positiv geladenen Protonen (und neutralen Neutronen) besteht und eine „Atomhülle“ aus negativ geladenen Elektronen. (Die Anzahl der Elektronen in der Hülle und die Anzahl der Protonen im Kern stimmen überein, so dass das Atom nach außen hin neutral ist.)

2. Einen elektrischen Strom kann man an seinen Wirkungen erkennen. Nenne die drei wichtigsten Wirkungen des elektrischen Stroms und gib jeweils ein Anwendungsbeispiel aus dem Alltag an!

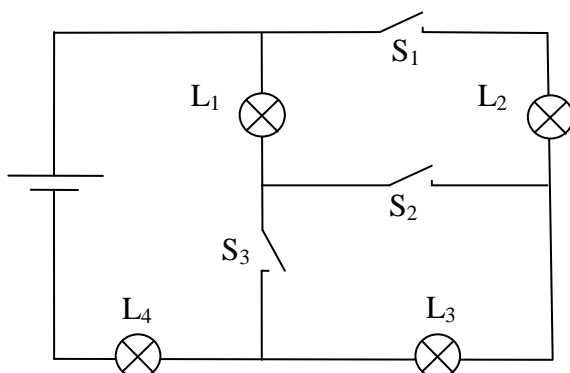
Wirkung:	Beispiel:
Wärme- und Leuchtwirkung	Glühlampe, Bügeleisen, Heizplatte, ...
Magnetische Wirkung	Elektromagnet
Chemische Wirkung	Batterie

3. Eine Lampe soll von zwei verschiedenen Stellen (bei S₁ und S₂) jeweils ein- und ausgeschaltet werden können, unabhängig davon, wie der andere Schalter gerade geschaltet ist. Welche Art von Schalter benötigt man dafür? Ergänze das abgebildete Schaltbild passend!



4. Überlege genau, welche Lämpchen jeweils leuchten. Kennzeichne heller leuchtende Lämpchen mit Sternchen. (1 bedeutet Schalter ist geschlossen bzw. Lampe leuchtet, 0 bedeutet Schalter ist offen bzw. Lampe leuchtet nicht.)

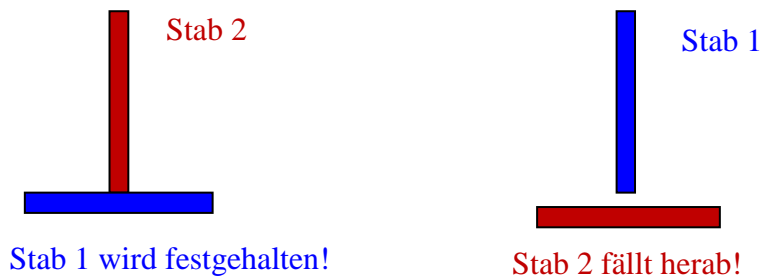
S ₁	0	0	0	0	1	1	1	1
S ₂	0	0	1	1	0	0	1	1
S ₃	0	1	0	1	0	1	0	1
L ₁	0	1	1	1	0	1*	1	1
L ₂	0	0	0	0	1	1	1	1
L ₃	0	0	1	0	1	1	1*	0
L ₄	0	1	1	1	1	1**	1*	1*



5. a) Petra besitzt zwei Stäbe, die sich magnetisch anziehen.
Petra weiß aber, dass nur einer der Stäbe ein Stabmagnet ist.
Aus welchem Material kann der zweite Stab bestehen?
Nenne die drei verschiedenen Materialien, die dafür in Frage kommen können!

Es kann sich um Eisen, Nickel oder Kobalt handeln.

- b) Hanna soll herausfinden, welcher der beiden Stäbe der Stabmagnet ist.
Beschreibe, wie Hanna dabei vorgehen muss. Erkläre auch die Beobachtung!
(Du darfst deine Beschreibung auch gerne mit Zeichnungen verdeutlichen!)



Hanna führt jeweils ein Stabende an die Mitte des anderen Stabes (siehe Bild!).
Nur in einem der beiden Fälle wird dabei der zweite Stab festgehalten.
Grund: Ein Stabmagnet hat seine größte magnetische Kraftwirkung am Stabende, in der Stabmitte
dagegen so gut wie keine Kraftwirkung
In unserem Bild ist damit der Stab 2 der Stabmagnet.