

# Physik \* Jahrgangsstufe 7 \* Arbeitsblatt zum elektrischen Stromkreis

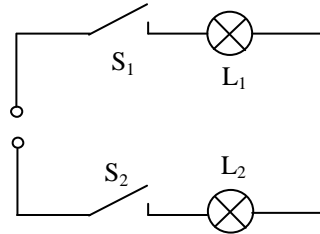
Die folgenden Schaltungen werden im Unterricht aufgebaut. Beobachte genau, welche Lampen bei den jeweiligen Schalterstellungen leuchten.

Bei Lampen bedeutet 0 "leuchtet nicht" bzw. 1 "leuchtet",  
 bei Schaltern bedeutet 0 "offen" bzw. 1 "geschlossen".

bei Wechselschaltern gibt 0 oder 1 die Stellung des Schalters an.

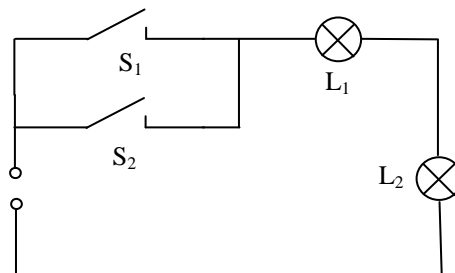
## 1) UND-Schaltung

S <sub>1</sub>	0	0	1	1
S <sub>2</sub>	0	1	0	1
L <sub>1</sub>				
L <sub>2</sub>				



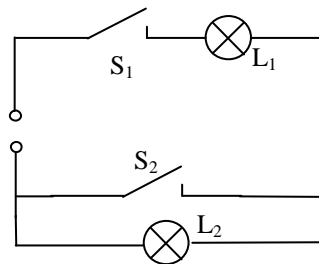
## 2) ODER-Schaltung

S <sub>1</sub>	0	0	1	1
S <sub>2</sub>	0	1	0	1
L <sub>1</sub>				
L <sub>2</sub>				



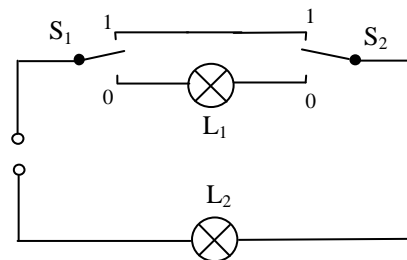
## 3) "Kurzschluss"

S <sub>1</sub>	0	0	1	1
S <sub>2</sub>	0	1	0	1
L <sub>1</sub>				
L <sub>2</sub>				



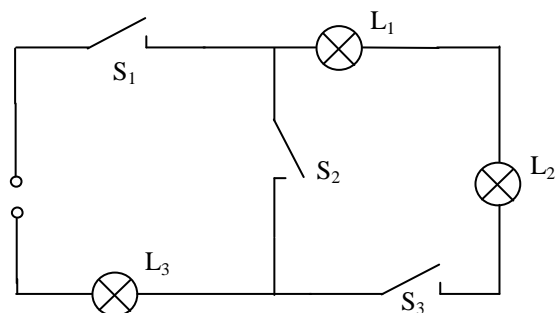
## 4) Wechselschaltung

S <sub>1</sub>	0	0	1	1
S <sub>2</sub>	0	1	0	1
L <sub>1</sub>				
L <sub>2</sub>				

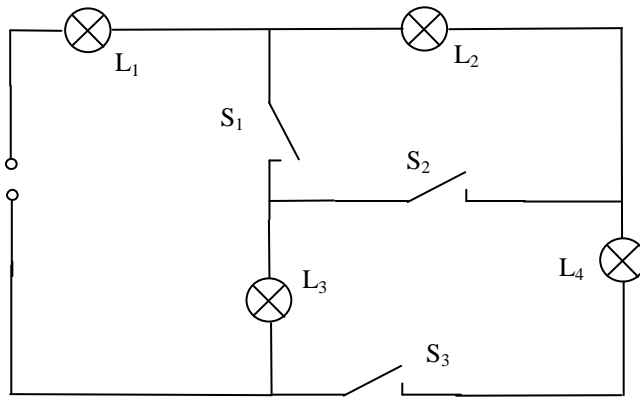


## 5) Komplizierte Schaltung

S <sub>1</sub>	0	0	0	0	1	1	1	1
S <sub>2</sub>	0	0	1	1	0	0	1	1
S <sub>3</sub>	0	1	0	1	0	1	0	1
L <sub>1</sub>								
L <sub>2</sub>								
L <sub>3</sub>								



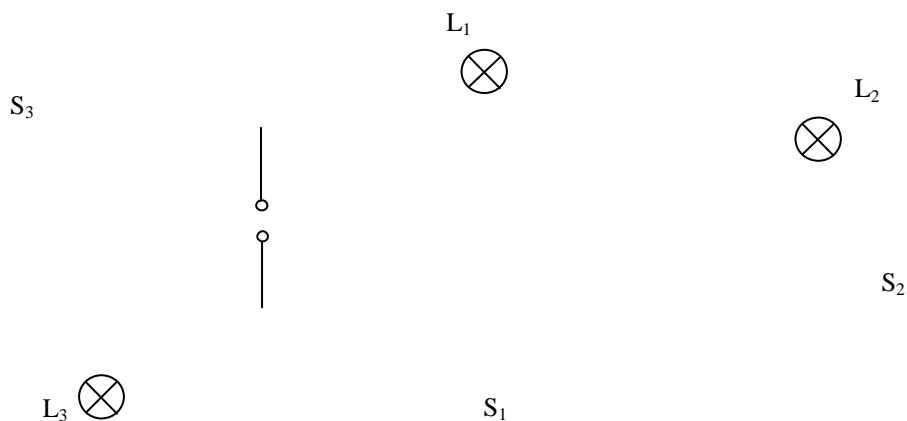
6) Sehr komplizierte Schaltung



S <sub>1</sub>	0	0	0	0	1	1	1	1
S <sub>2</sub>	0	0	1	1	0	0	1	1
S <sub>3</sub>	0	1	0	1	0	1	0	1
L <sub>1</sub>								
L <sub>2</sub>								
L <sub>3</sub>								
L <sub>4</sub>								

7. In einem Wochenendhäuschen sollen zwei Lampen  $L_1$  und  $L_2$  gleichzeitig von zwei verschiedenen Stellen mit den Schaltern  $S_1$  bzw.  $S_2$  unabhängig voneinander ein- und ausgeschaltet werden können. Eine Lampe  $L_3$  soll unabhängig von den anderen Lampen mit einem Schalter  $S_3$  ein- und ausgeschaltet werden können. Für den Fall, dass sich niemand im Wochenendhäuschen aufhält, kann man mit einem Hauptschalter  $S_4$  alle Lampen von der Stromquelle trennen. Zeichne eine geeignete Schaltung.

Das Bild zeigt die Lage der Stromquelle, der 3 Lampen und der drei Schalter. Den Ort für den Hauptschalter darfst du selbst eintragen.



# Natur & Technik \* Arbeitsblatt zum elektrischen Stromkreis

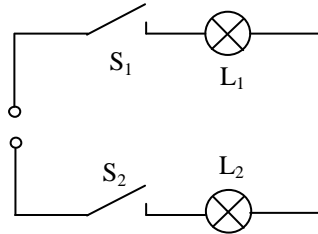
Die folgenden Schaltungen werden im Unterricht aufgebaut. Beobachte genau, welche Lampen bei den jeweiligen Schalterstellungen leuchten.

Bei Lampen bedeutet 0 "leuchtet nicht" bzw. 1 "leuchtet",  
 bei Schaltern bedeutet 0 "offen" bzw. 1 "geschlossen".

bei Wechselschaltern gibt 0 oder 1 die Stellung des Schalters an.

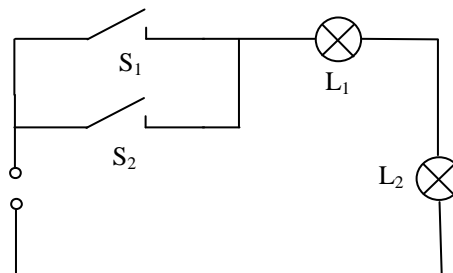
## 1) UND-Schaltung

S <sub>1</sub>	0	0	1	1
S <sub>2</sub>	0	1	0	1
L <sub>1</sub>	0	0	0	1
L <sub>2</sub>	0	0	0	1



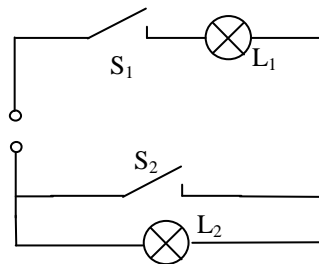
## 2) ODER-Schaltung

S <sub>1</sub>	0	0	1	1
S <sub>2</sub>	0	1	0	1
L <sub>1</sub>	0	1	1	1
L <sub>2</sub>	0	1	1	1



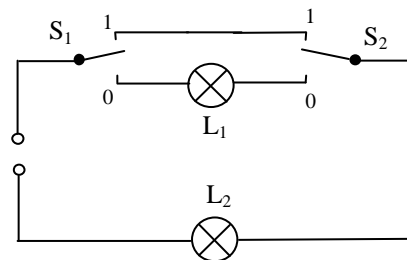
## 3) "Kurzschluss"

S <sub>1</sub>	0	0	1	1
S <sub>2</sub>	0	1	0	1
L <sub>1</sub>	0	0	1	1
L <sub>2</sub>	0	0	1	0



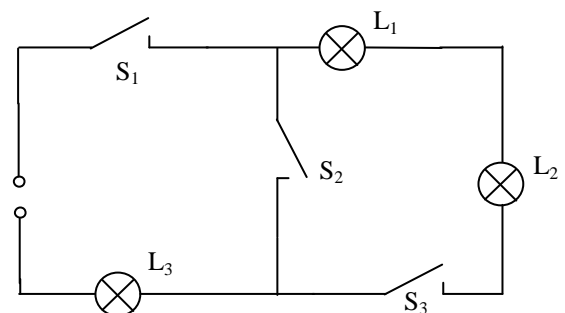
## 4) Wechselschaltung

S <sub>1</sub>	0	0	1	1
S <sub>2</sub>	0	1	0	1
L <sub>1</sub>	1	0	0	0
L <sub>2</sub>	1	0	0	1

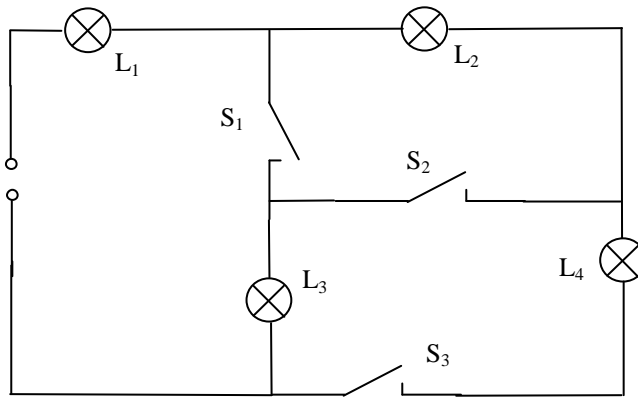


## 5) Komplizierte Schaltung

S <sub>1</sub>	0	0	0	0	1	1	1	1
S <sub>2</sub>	0	0	1	1	0	0	1	1
S <sub>3</sub>	0	1	0	1	0	1	0	1
L <sub>1</sub>	0	0	0	0	0	1	0	0
L <sub>2</sub>	0	0	0	0	0	1	0	0
L <sub>3</sub>	0	0	0	0	0	1	1	1



6) Sehr komplizierte Schaltung



S <sub>1</sub>	0	0	0	0	1	1	1	1
S <sub>2</sub>	0	0	1	1	0	0	1	1
S <sub>3</sub>	0	1	0	1	0	1	0	1
L <sub>1</sub>	0	1	1	1	1	1	1	1
L <sub>2</sub>	0	1	1	1	0	1	0	0
L <sub>3</sub>	0	0	1	1	1	1	1	1
L <sub>4</sub>	0	1	0	1	0	1	0	1

7. In einem Wochenendhäuschen sollen zwei Lampen L<sub>1</sub> und L<sub>2</sub> gleichzeitig von zwei verschiedenen Stellen mit den Schaltern S<sub>1</sub> bzw. S<sub>2</sub> unabhängig voneinander ein- und ausgeschaltet werden können. Eine Lampe L<sub>3</sub> soll unabhängig von den anderen Lampen mit einem Schalter S<sub>3</sub> ein- und ausgeschaltet werden können. Für den Fall, dass sich niemand im Wochenendhäuschen aufhält, kann man mit einem Hauptschalter S<sub>4</sub> alle Lampen von der Stromquelle trennen. Zeichne eine geeignete Schaltung.

Das Bild zeigt die Lage der Stromquelle, der 3 Lampen und der drei Schalter. Den Ort für den Hauptschalter darfst du selbst eintragen.

