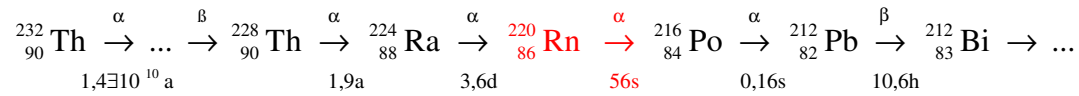


Physik * Jahrgangsstufe 9 * Zerfallsgesetz

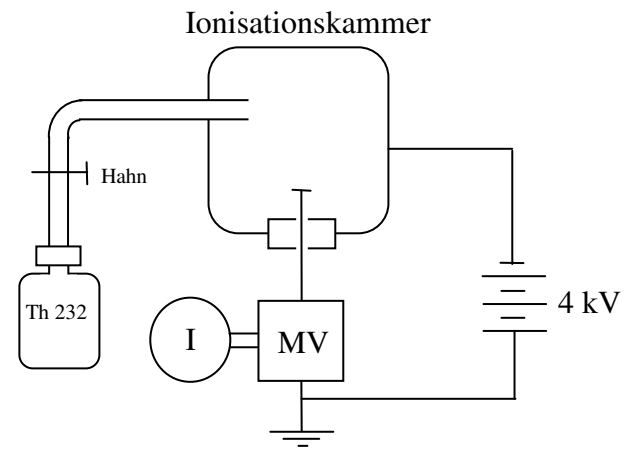
Experiment:

Messung der Halbwertszeit des radioaktiven Edelgases Radon 220

Der Alphastrahler Thorium 228 liefert das radioaktive Edelgas Radon 220 in der Plastikflasche.



Durch Zusammendrücken der Plastikflasche wird eine ausreichende Menge Radongas in die Ionisationskammer gebracht; dann wird der Hahn wieder geschlossen. In der Flasche befindet sich nun die Anzahl $N = N(t)$ an Radonatomen, die wegen des radioaktiven Zerfalls mit der Zeit t kontinuierlich abnimmt.



Mit dem Messverstärker (MV) messen wir den Ionisationsstrom I in Abhängigkeit von der Zeit t .

Welcher Zusammenhang besteht zwischen $I = I(t)$, $N(t)$ und der Aktivität $A(t) = \frac{\Delta N(t)}{\Delta t}$?

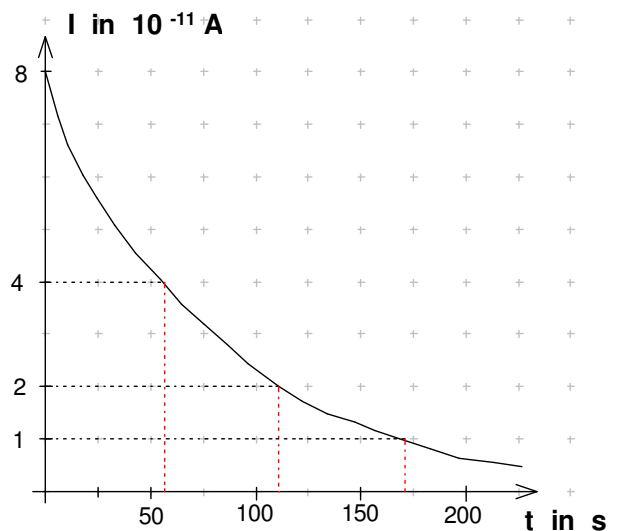
Messergebnis:

Die Stromstärke halbiert sich jeweils in einer Zeitspanne von ca. 55s.

Wie kann man $I = I(t)$ als Funktion schreiben?

$I(t) =$

Wie lauten dementsprechend die Funktionen, die $N(t)$ und $A(t)$ angeben?

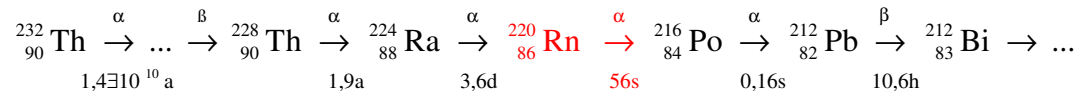


Physik * Jahrgangsstufe 9 * Zerfallsgesetz

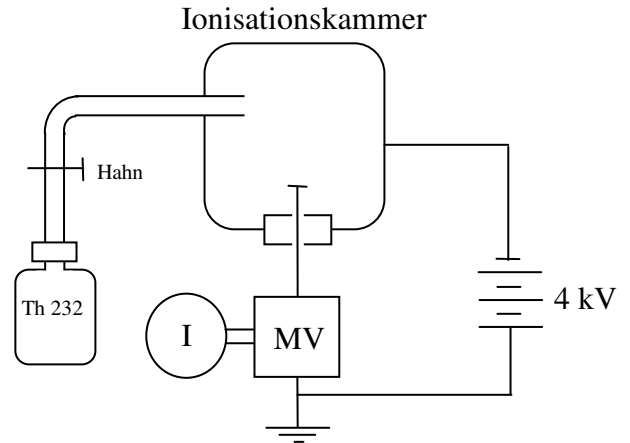
Experiment:

Messung der Halbwertszeit des radioaktiven Edelgases Radon 220

Der Alphastrahler Thorium 228 liefert das radioaktive Edelgas Radon 220 in der Plastikflasche.



Durch Zusammendrücken der Plastikflasche wird eine ausreichende Menge Radongas in die Ionisationskammer gebracht; dann wird der Hahn wieder geschlossen. In der Flasche befindet sich nun die Anzahl $N = N(t)$ an Radonatomen, die wegen des radioaktiven Zerfalls mit der Zeit t kontinuierlich abnimmt.



Mit dem Messverstärker (MV) messen wir den Ionisationsstrom I in Abhängigkeit von der Zeit t .

Welcher Zusammenhang besteht zwischen $I = I(t)$, $N(t)$ und der Aktivität $A(t) = \frac{\Delta N(t)}{\Delta t}$?

$$I(t) \sim N(t) \quad \text{und} \quad I(t) \sim \frac{\Delta N(t)}{\Delta t}$$

Messergebnis:

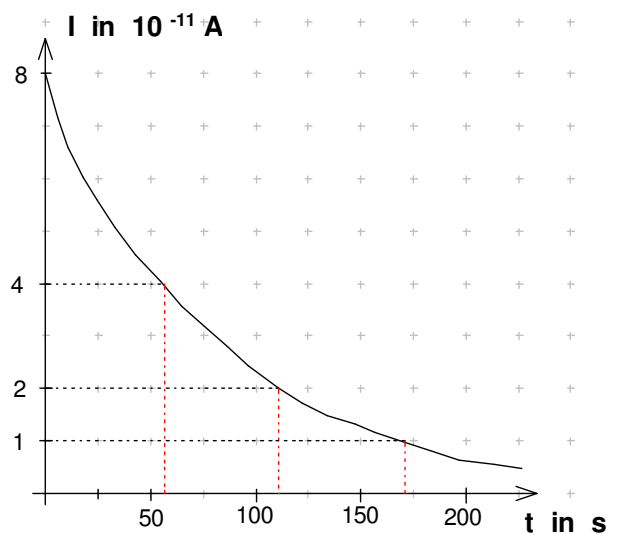
Die Stromstärke halbiert sich jeweils in einer Zeitspanne von ca. 55s.

Wie kann man $I = I(t)$ als Funktion schreiben?

$$I(t) = I_0 \cdot \left(\frac{1}{2}\right)^{\frac{t}{T_{1/2}}} = I_0 \cdot 2^{-\frac{t}{T_{1/2}}}$$

$T_{1/2}$ heißt Halbwertszeit

Wie lauten dementsprechend die Funktionen, die $N(t)$ und $A(t)$ angeben?



$$N(t) = N_0 \cdot 2^{-\frac{t}{T_{1/2}}}$$

hierbei gibt $N(t)$ die Anzahl der noch nicht zerfallenen Kerne an. N_0 ist die Anzahl der Kerne zu Beginn, also bei $t = 0$ s.

$$A(t) = A_0 \cdot 2^{-\frac{t}{T_{1/2}}}$$

A_0 ist die Aktivität der Probe zu Beginn.

$$N(t) = N_0 \cdot 2^{-\frac{t}{T_{1/2}}} \quad \text{und} \quad A(t) = A_0 \cdot 2^{-\frac{t}{T_{1/2}}}$$