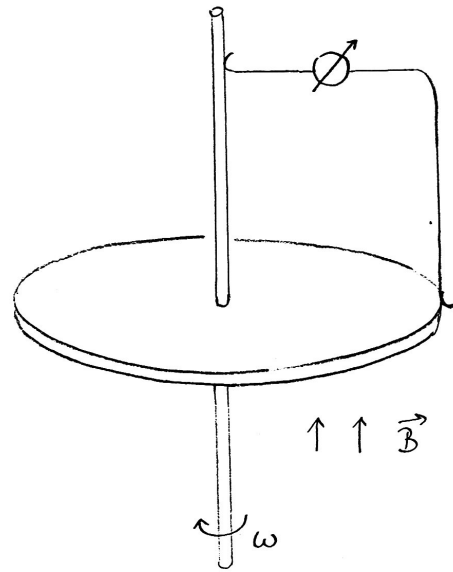


Physik * Jahrgangsstufe 9 * Induktion

1. Das Bild zeigt eine rotierende Kupferscheibe mit einer Rotationsachse aus Metall. Zwischen der Rotationsachse und dem Scheibenrand ist über Schleifkontakte ein Amperemeter angeschlossen. Ein Magnetfeld durchdringt die Kupferscheibe.

Begründe, dass das Amperemeter eine von Null verschiedene Stromstärke anzeigt und gib die technische Stromrichtung an.



2. Die Anordnung von Aufgabe 1 weist nun eine kleine Abwandlung auf.

Das Magnetfeld wird von einem Stabmagneten hervorgerufen, der nach kurzer Zeit entfernt wird.

Begründe, dass vom Amperemeter wieder eine von Null verschiedene Stromstärke angezeigt wird und bestimme die technische Stromrichtung.

Wie wirkt sich die Rotationsrichtung bzw. die Magnetfeldrichtung aus?

