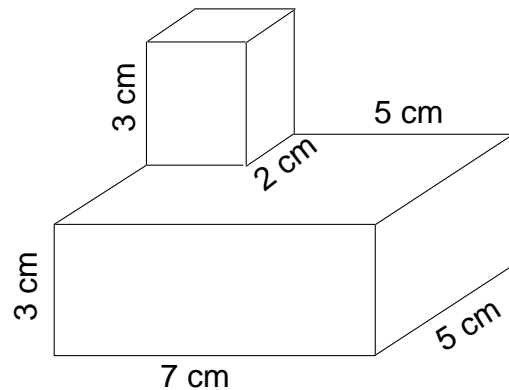


5. Probe aus der Mathematik, Jahrgangsstufe 5, Juni 2003

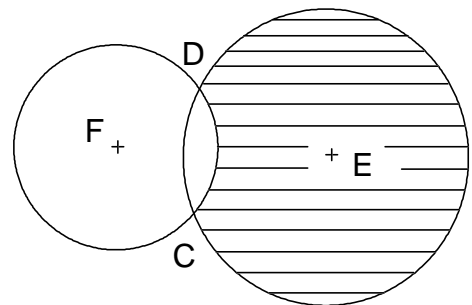
- Bei einem Rechteck mit dem Flächeninhalt $4 \text{ dm}^2 32 \text{ cm}^2$ ist eine Seite 16cm lang. Berechne den Umfang des Rechtecks.
- Bäuerin Weinhuber pflanzt auf einem rechteckigen Feld der Länge 35m und der Breite 24m verschiedene Gemüsesorten an. Die Hälfte der Fläche bebaut sie mit Kartoffeln, ein Drittel der Fläche mit Karotten. Vom Rest verwendet sie je die Hälfte für Zucchini und für Zwiebeln. Wie viele Quadratmeter bebaut die Bäuerin mit Zwiebeln?

- Berechne die Oberfläche des abgebildeten Körpers in der Einheit Quadratzentimeter. (Überlege erst, wie lange die nicht beschrifteten Kanten des Körpers sind.)



- Die beiden Kreise mit den Mittelpunkten F und E schneiden sich in den Punkten C und D.

Gib das schraffierte Gebiet in geeigneter Mengenschreibweise an.
(Der Rand gehört zum Gebiet dazu!)



- Für die folgende Zeichnung benötigtes Koordinatensystem: Rechtswert 11cm; Hochwert 10cm. Führe die folgenden Aufgaben sauber aus.
 - Trage die Punkte $A(2/4,5)$, $B(5/1)$, $C(6/4)$ und $D(8/7,5)$ in das Koordinatensystem ein.
 - Zeichne die Punktemengen AD und $k(C; r = \overline{CB})$ ein.
 - Zeichne das Lot l zu AD durch C ein. Dieses Lot l und AD schneiden sich im Punkt S . Trage S ein und gib die Koordinaten von S an.
 - Zeichne die Parallele g zu AD durch B ein. Diese Parallele g schneidet $k(C; r = \overline{CB})$ zusätzlich im Punkt T . Trage T ein und gib die Koordinaten von T an.
 - Gehört B zur Punktemenge $\{P / \overline{PA} > \overline{AC}\}$? Trage zur Beantwortung dieser Frage einen geeigneten Kreis in die Zeichnung ein.