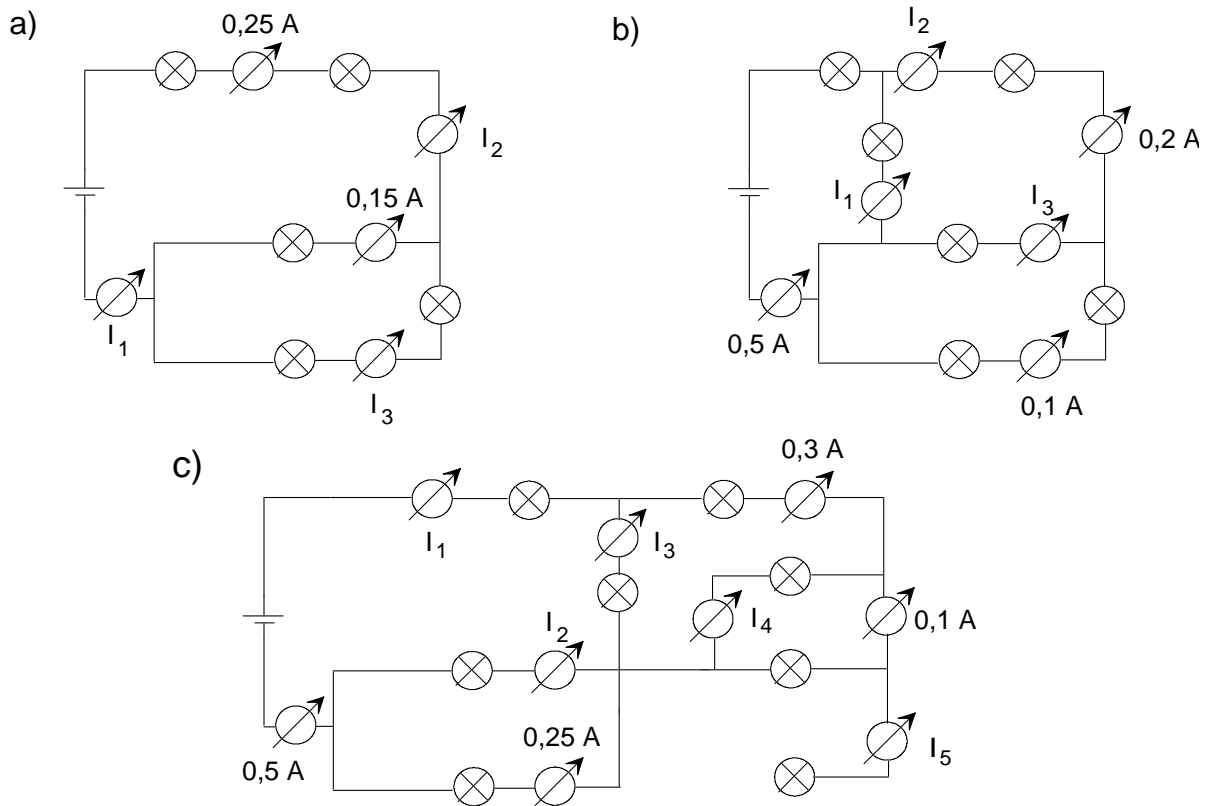


1. Welche Stromstärken I_1, I_2, I_3, I_4 und I_5 zeigen die Messgeräte (Amperemeter) an?
Zeichnen Sie zuerst die technische Stromrichtung in den einzelnen Stromkreiszweigen ein!



2. Stromquellen werden in der folgenden Art zusammengeschaltet.
Welche Spannung zeigen die Messgeräte (Voltmeter) an?

Beachte die Polarität!

