

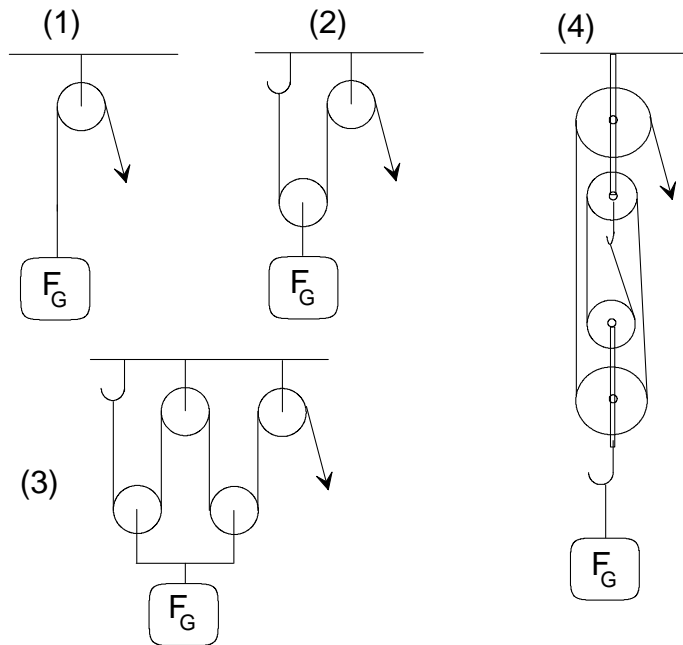
Arbeitsblatt für die Jahrgangsstufe 9 * Physik * Goldene Regel der Mechanik

Das Bild zeigt einige Kombinationen von **losen und festen Rollen**.

Gib jeweils an, welcher Bruchteil der Gewichtskraft des angehängten Körpers als Seilkraft (Zugkraft) auftritt

Das Gewicht der Rollen und des Seils soll vernachlässigt werden.

Gib bei jedem Flaschenzug an, wie viel Meter Seil man ziehen muss, um die Last um 1,0m hochzuheben!

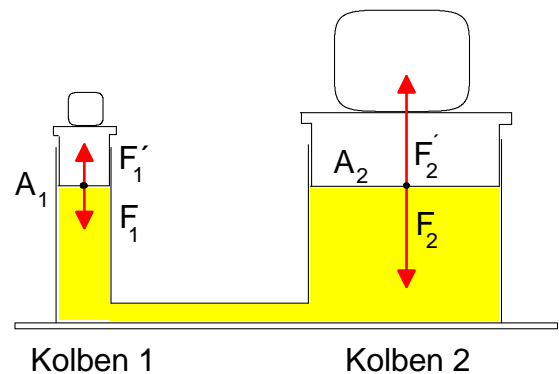


Das Bild zeigt eine **hydraulische Presse**.

Da sich der Druck in der Flüssigkeit allseitig gleichmäßig ausbreitet, gilt für den Stempeldruck p_1 bzw. p_2 von Kolben 1 bzw. 2 :

$$p_1 = p_2 \text{ also } p_1 = \frac{F_1}{A_1} = \frac{F_2}{A_2} = p_2$$

Was folgt daraus für die Kräfte F_1 und F_2 , wenn $A_2 = 10 A_1$ gilt?



Wie weit muss man den Kolben 1 nach unten drücken, wenn der Kolben 2 um 1,0cm gehoben werden soll?

Bei einem Kraftwandler gilt, sofern man die Reibungskräfte vernachlässigt: